

# VEHICLE CONDITION REPORT

## 車輛状態表

管理No G-500043	車名 キャンター	形状 クレーン付平ボディ		
初年度 令和2年08月	型式 2PG-FEA80	車体番号 FEA80-580263		
乗員 3人	走行距離 91,438 km	最大積載量 3,000 kg	排気量 2,990 cc	車検期限 抹消
上物 古河ユニック 2020/5 URG264 ラジコン フックイン 2.63t吊 <平>3方開 床木 セイコーラック 内フック4対 ロープ穴4対 ロープフックサイド9対 リア4ヶ				

シフト デュオニック	原動機 4P10	ICターボ 有	燃料 軽油	馬力 150-ps
車体色 ブルー	AC 有	PS 有	PW 有	エアバッグ 有
ABS 有	電動ミラー 有 (左)			

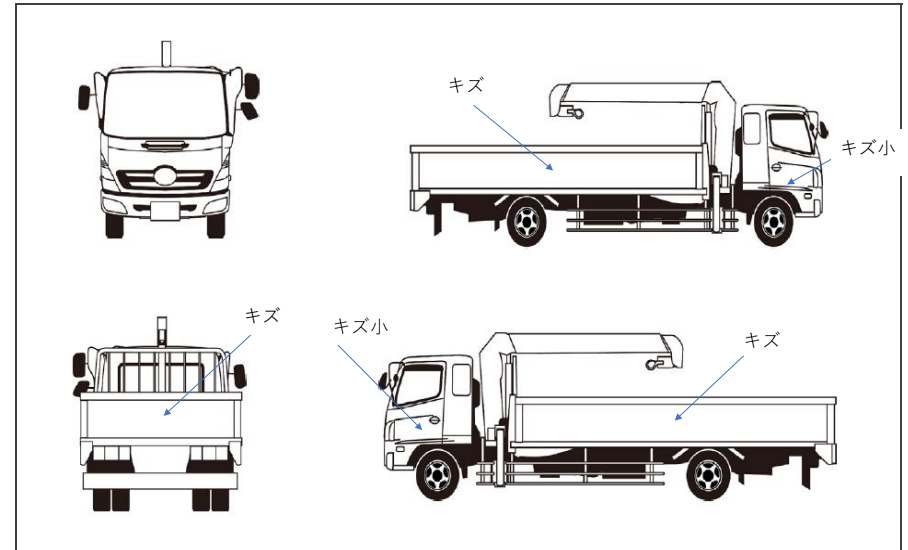
その他装備 LDWS ESP AMB (衝突被害軽減ブレーキ) バックカメラ ナビ ETC2.0 キーレス
--

外寸(長さ) 5,990 mm	外寸(幅) 1,940 mm	外寸(高さ) 2,620 mm
内寸(長さ) 3,750 mm	内寸(幅) 1,800 mm	内寸(高さ) 380 mm

タイヤ状態(分山)																				
<table style="border: none;"> <tr> <td style="border: 1px solid black; text-align: center;">5</td> <td style="border: 1px solid black; text-align: center;">5</td> <td></td> <td></td> </tr> <tr> <td style="border: 1px solid black; text-align: center;">□</td> <td style="border: 1px solid black; text-align: center;">□</td> <td></td> <td></td> </tr> <tr> <td style="border: 1px solid black; text-align: center;">5</td> <td style="border: 1px solid black; text-align: center;">5</td> <td style="border: 1px solid black; text-align: center;">5</td> <td style="border: 1px solid black; text-align: center;">5</td> </tr> <tr> <td style="border: 1px solid black; text-align: center;">□</td> <td style="border: 1px solid black; text-align: center;">□</td> <td style="border: 1px solid black; text-align: center;">□</td> <td style="border: 1px solid black; text-align: center;">□</td> </tr> <tr> <td colspan="2">スペア</td> <td style="border: 1px solid black; text-align: center;">10</td> <td style="border: 1px solid black; text-align: center;">□</td> </tr> </table>	5	5			□	□			5	5	5	5	□	□	□	□	スペア		10	□
5	5																			
□	□																			
5	5	5	5																	
□	□	□	□																	
スペア		10	□																	
フロント 205/80R17.5	リア 〃																			

キャブ内部
汚れ 小
シート破れ 無

フロントガラス 飛び石有
-----------------



修復歴 無	修復箇所
----------	------

エンジン状態 良好	ミッション、デフ状態 良好
--------------	------------------

フレーム状態 サビ小有	車輛状態 ・床板フレ小有
----------------	-----------------

# GROOWAVE

Truck dealer