

VEHICLE CONDITION REPORT

車輛状態表

管理No G-500021	車名 三菱 キャンター	形状 アルミバン (冷凍室あり)		
初年度 平成29年02月	型式 TPG-FEA20	車体番号 FEA20-550529		
乗員 2人	走行距離 89,306 km	最大積載量 1,800 kg	排気量 2,990 cc	車検期限 抹消
上物 SGモーターズ SSF-B0974 R扉観音3枚 90度ストッパー 床木製 冷凍室仕切板有				

シフト デュオニック	原動機 4P10	ICターボ 有	燃料 軽油	馬力 130-ps
車体色 シルバー	AC 有	PS 有	PW 有	エアバッグ 有
ABS 有	電動ミラー 無			

その他装備 バックカメラ キーレス ハロゲンライト 坂道発進補助

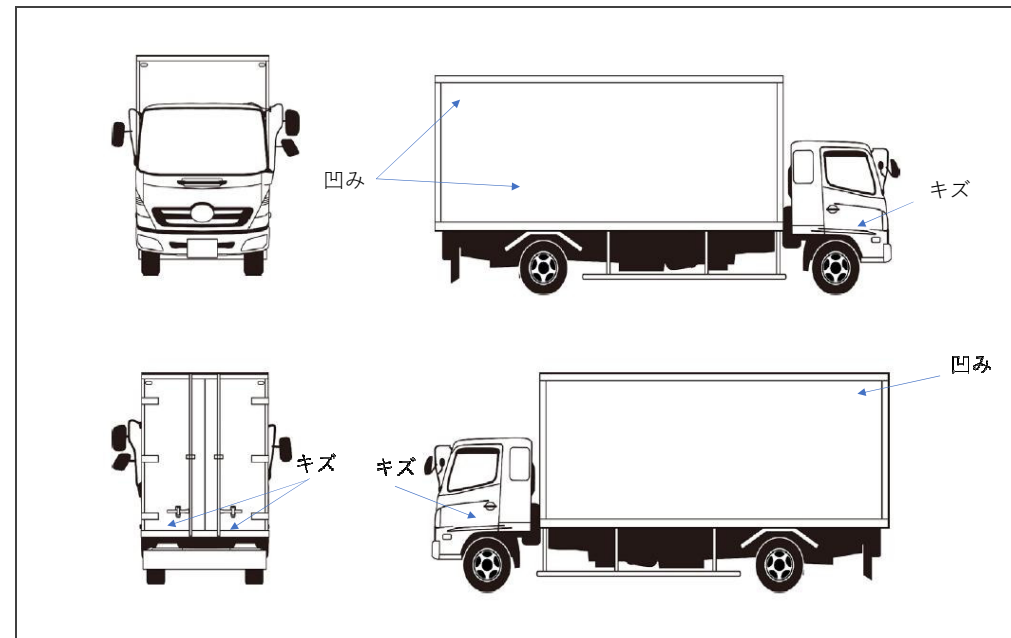
外寸(長さ) 6,180 mm	外寸(幅) 1,910 mm	外寸(高さ) 3,010 mm
内寸(長さ) 4,340 mm	内寸(幅) 1,810 mm	内寸(高さ) 2,100 mm

タイヤ状態(分山)																									
<table border="0"> <tr> <td></td> <td>8</td> <td>7</td> <td></td> <td></td> </tr> <tr> <td></td> <td></td> <td></td> <td></td> <td></td> </tr> <tr> <td>4</td> <td>4</td> <td>4</td> <td>4</td> <td></td> </tr> <tr> <td></td> <td></td> <td></td> <td></td> <td></td> </tr> <tr> <td>スベア</td> <td>10</td> <td></td> <td></td> <td></td> </tr> </table>		8	7								4	4	4	4							スベア	10			
	8	7																							
4	4	4	4																						
スベア	10																								

フロント 195/85R15	リア //
-------------------	----------

キャブ内部
汚れ 少
シート破れ 無

フロントガラス 飛び石有



修復歴	修復箇所
無	

エンジン状態 良好	ミッション、デフ状態 良好
--------------	------------------

フレーム状態 良好	車輛状態 <ul style="list-style-type: none"> ・ <左> 冷蔵29°C→16°C (20分) ・ <右> 冷凍24°C→-5°C (20分) ・ 上物左右、リアペイント有
--------------	------------------------------------------------------------------------------------------------------------------------------------------------------------

