

# VEHICLE CONDITION REPORT

## 車輛状態表

管理No G-01525	車名 エルフ	形状 アルミウイング ワイド超ロング フルフラットロー		
初年度 平成25年01月	型式 SKG-NPR85YN	車体番号 NPR85Y-7003314		
乗員 3人	走行距離 229,488 km	最大積載量 4,000 kg	排気量 2,990 cc	車検期限 抹消
上物 2013/1 日本フルーフ リア観音扉				

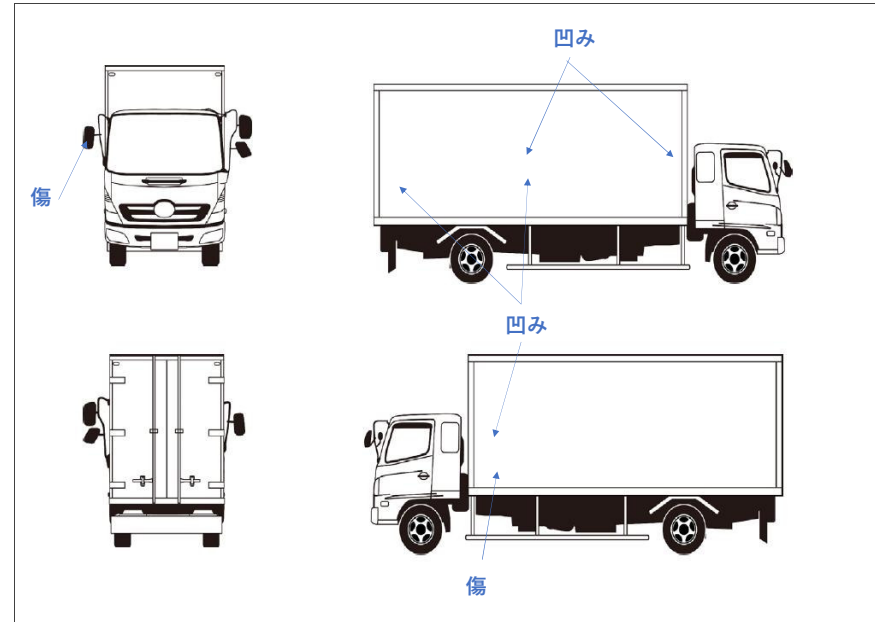
シフト F6	原動機 4JJ1	ICターボ 有	燃料 軽油	馬力 150-ps
車体色 白	AC 有	PS 有	PW 無	エアバッグ 有
ABS 有	電動ミラー 左			
その他装備 バックカメラ, ハロゲンライト, ASR,DPD, HSA				

外寸(長さ) 7,040 mm	外寸(幅) 2,200 mm	外寸(高さ) 3,080 mm
内寸(長さ) 4,990 mm	内寸(幅) 2,100 mm	内寸(高さ) 2,000 mm

タイヤ状態(分山)			
	8	8	
5	5	5	5
スペア	2		
フロント 225/85R16	リア		

キャブ内部 汚れ	中
シート破れ	無し

フロントガラス 飛び石有 右Fガラスベン先程度割れ
------------------------------



エンジン状態 オイル漏れ	ミッション、デフ状態 良好
フレーム状態 錆び小	車輛状態 ・アオリ内傷凹み ・各所ウイングロックレバー凹み ・右C支柱部切れ穴

# GROOVAVE

Truck dealer